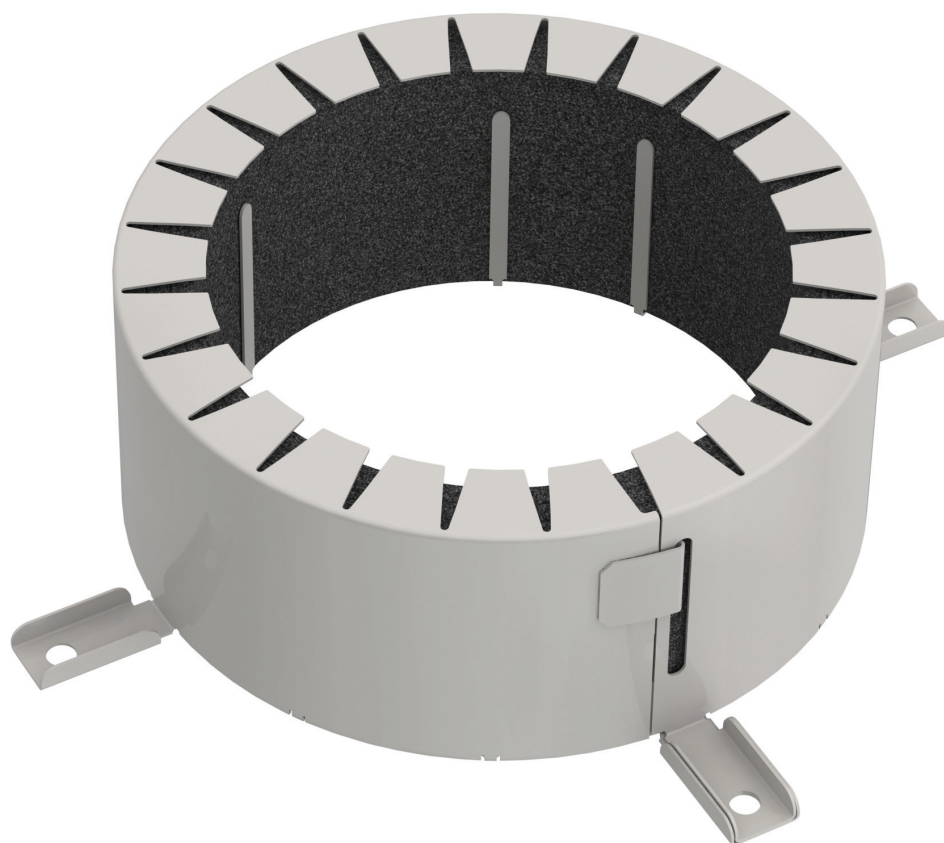


MG2-A U

Brandwerende U/U opbouwmanchet.



CE
0749



Inhoudstafel

Prestatieverklaring	3
Productvoorstelling MG2-A U	4
Gamma en afmetingen MG2-A U	4
Opslag en behandeling	5
Plaatsing	5
Plaatsing in massieve wand en vloer	6
Plaatsing in flexibele wand (metal stud en gipskartonplaten)	8
Plaatsing in flexibele wand (metal stud en gipskartonplaten) met schroeven	9
Gewichten	10
Goedkeuring en certificaten	10








Verklaring van de afkortingen en iconen

d = diameter van leiding (buitenmaat)

E = vlamdichtheid

I = thermische isolatie

GKB (type A) / GKF (type F): "GKB" wijst op standaard gipskartonplaten (type A volgens EN 520); "GKF" platen bieden een hogere brandweerstand voor gelijke plaatdikten (type F volgens EN 520)

	snelle montage		installatie U/U, U/C, C/C, C/U (uncapped-uncapped, uncapped-capped, capped-capped, capped-uncapped).
	vorst- en waterbestendig		geschikt voor zowel PE-HD leidingen volgens EN 1519-1, EN 12666-1 of EN 12201-2 als ABS leidingen volgens EN 1455-1
	geschikt voor zowel PVC-U leidingen volgens EN 1329-1, EN 1453-1 of EN 1452-1 als voor PVC-C leidingen volgens EN 1566-1		geschikt voor PP leidingen volgens EN 1451-1
	geschikt voor opbouwmontage		

PRESTATIEVERKLARING

CE_DoP_Rf-t_M4_NL = C-01/05/2024

1. Unieke identificatiecode van het producttype:	MG2-A U
2. Beoogd(e) gebruik(en):	Afdichting van brandbare buizen in doorvoeringen door brandwerende muren en vloeren.
3. Fabrikant:	Rf-Technologies NV, Lange Ambachtstraat 40, B-9860 Oosterzele
4. Systeem voor de beoordeling en verificatie van de prestatiebestendigheid:	Systeem 1
5. Geharmoniseerde norm / Europees beoordelingsdocument; aangemelde instantie(s) / Europese technische beoordeling, technische beoordelingsinstantie, aangemelde instantie(s); certificaat van prestatiebestendigheid:	EAD 350454-00-1104, ETA 19/0277; UBAtc asbl, BCCA met identificatienummer 0749; BCCA-0749-CPR-BC1-262-464-026-2.04-2517
6. Aangegeven prestatie(s) volgens EAD 350454-00-1104	(Brandweerstand volgens EN 1366-3 en classificatie volgens EN 13501-2)

Essentiële kenmerken								Prestaties				
Type	Wand	Afdichting	Type buis	Materiaal buis	Installatie	Diameter buis (mm)	Buiswanddikte (mm)	Classificatie				
Flexibele wand / massieve wand / massieve vloer	Metal stud gipsplatenwand Type F (EN 520) ≥ 100 mm / Cellenbeton (wand) ≥ 100 mm / Cellenbeton (vloer) ≥ 150 mm	Niet van toepassing	standaard	PVC	1	32-75	1,8-5,3	EI 120-U/U				
					1	80	1,9-5,3					
					1	90	2,0-5,3					
					1	100	2,1-5,3					
					1	110	2,2-5,3					
					1	125	2,5-7,7					
					1	140	2,8-7,7					
					1	160	3,2-7,7					
				PE, ABS	1	32-75	2,3-6,6	EI 120-U/U				
					1	80	2,4-6,6					
					1	90	2,5-6,6					
					1	100	2,6-6,6					
					1	110	2,7-6,6					
					1	125	3,1-9,5					
					1	140	3,5-9,5					
					1	160	4,0-9,5					
				PP	1	32-40	1,8-3,4	EI 120-U/U				
					1	50	2,0-3,4					
					1	56	2,3-3,4					
					1	63	2,6-3,4					
					1	75	3,0-3,4					
					1	80	3,1-3,4					
					1	90	3,2-3,4					
					1	100	3,3-3,4					
				Flexibele wand / massieve wand	Metal stud gipsplatenwand Type F (EN 520)/Cellenbeton ≥ 100 mm	Niet van toepassing	standaard	PP	1	125	3,9-4,9	EI 120-U/U
									1	140	4,3-4,9	
									1	160	4,9	
				Flexibele wand	Metal stud gipsplatenwand Type A (EN 520) ≥ 100 mm	Niet van toepassing	standaard	PE, ABS	1	32-75	2,3-5,4	EI 60-U/U
1	80	2,4-5,4										
1	90	2,5-5,4										
1	100	2,6-4,2										
Massieve vloer	Cellenbeton ≥ 150 mm	Niet van toepassing	standaard	PP	1	125	3,9-4,9	E 120-U/U				
					1	140	4,3-4,9					
					1	160	4,9					

Geharmoniseerde norm EAD 350454-00-1104

1 installatie U/U, U/C, C/C, C/U (uncapped-uncapped, uncapped-capped, capped-capped, capped-uncapped).



Brandreactie klasse E (EN 13501-1)
Duurzaamheid en onderhoudsgemak Y2

De prestaties van het hierboven omschreven product zijn conform de aangegeven prestaties. Deze prestatieverklaring wordt in overeenstemming met Verordening (EU) nr. 305/2011 onder de exclusieve verantwoordelijkheid van de hierboven vermelde fabrikant verstrekt.

Ondertekend voor en namens de fabrikant door:
Duchan Laplace, R&D Manager

Oosterzele, 01/05/2024



Productvoorstelling MG2-A U

De brandwerende opbouwmanchet MG2-A U is geschikt voor plaatsing rondom geventileerde en niet-geventileerde kunststof leidingen (PVC, HDPE, PP, ABS). Ze zijn getest volgens EN 1366-3 en bieden een brandweerstand tot 120 minuten in massieve wanden en vloeren en flexibele wanden. Doorvoeringen doorheen wanden vereisen een brandmanchet aan elke zijde van de wand; leidingen doorheen een vloer vereisen enkel een manchet aan de onderzijde van de vloer.

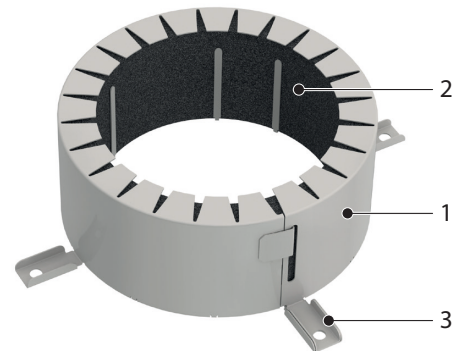
Wanneer brandbare leidingen wegbranden, ontstaan openingen in de vloer of wand waarlangs de brand zich kan verspreiden. Brandmanchetten verhinderen deze voortplanting door op te zwellen bij hitte en bijgevolg de ontstane openingen brandwerend af te dichten.

- ✓ geschikt voor geventileerde (verluchte) kunststof leidingen.
- ✓ installatie U/U, U/C, C/C, C/U (uncapped-uncapped, uncapped-capped, capped-capped, capped-uncapped).
- ✓ vorst- en waterbestendig
- ✓ snelle montage
- ✓ geen afdichting of speciale gereedschappen vereist
- ✓ CE markering volgens EAD 350454-00-1104



- onderhoudsvrij
- geschikt voor opbouwmontage
- geschikt voor zowel PVC-U leidingen volgens EN 1329-1, EN 1453-1 of EN 1452-1 als voor PVC-C leidingen volgens EN 1566-1
- geschikt voor zowel PE-HD leidingen volgens EN 1519-1, EN 12666-1 of EN 12201-2 als ABS leidingen volgens EN 1455-1
- geschikt voor PP leidingen volgens EN 1451-1

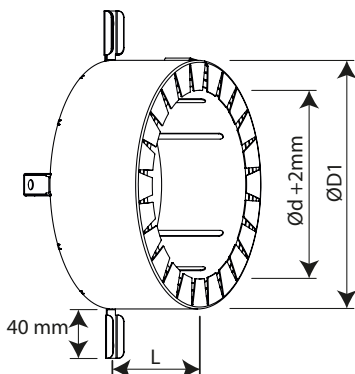
1. stalen behuizing
2. intumescerende stroken
3. bevestigingspootjes



Gamma en afmetingen MG2-A U

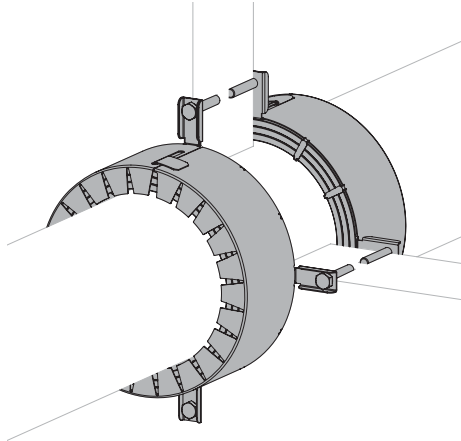
aantal bevestigingspunten: 3 (Ød 32-75) / 4 (Ød 80-110) / 5 (Ød 125-160)

D1 = buitendiameter van de manchet - d = binnendiameter van de manchet, overeenkomend met de buitendiameter van de leiding

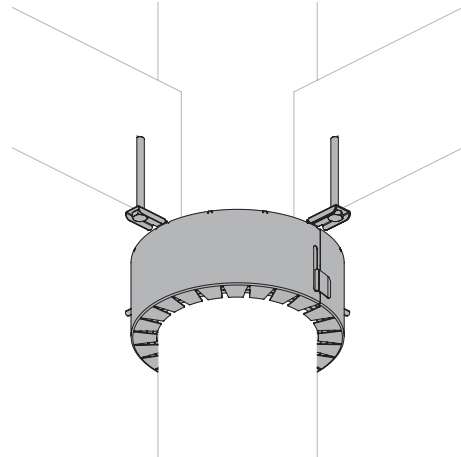


Ød (mm)	32	40	50	56	63	75	80	90	100	110	125	140	160
D1	62,6	70,6	80,6	86,6	93,6	105,6	110,6	120,6	130,6	140,6	174,6	189,6	209,6
L	60										80		

Wand: 2 x MG2-A U



Vloer: 1 x MG2-A U



Opslag en behandeling

Aangezien het product een veiligheidselement is, is een bijzondere zorg inzake opslag en behandeling noodzakelijk.

Het is aangewezen:

- te lossen in een droge zone
- te bewaren in een koele, droge omgeving beschermd tegen hitte
- te vervoeren in een gesloten voertuig

Plaatsing

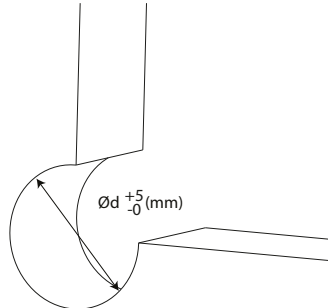
Algemeen

- De plaatsing dient steeds te gebeuren conform het installatievoorschrift en het classificatierapport.
- Ondersteuning van de leiding is noodzakelijk om een functionele werking van de afdichting te garanderen in geval van brand. De leidingen moeten ondersteund en bevestigd worden volgens de regels van goed vakmanschap.

Plaatsing in massieve wand en vloer

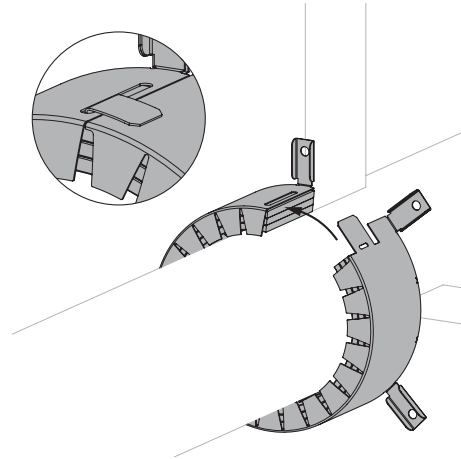
Het product werd getest en goedgekeurd in: zie classificatieoverzicht in prestatieverklaring. Draagconstructies met een hogere densiteit en/of dikte zijn eveneens toegelaten, zoals beschreven in EN 1366-3.

1



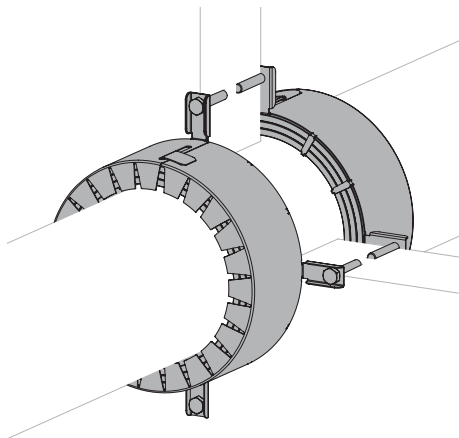
1. Voorzie een inbouwopening $\varnothing d$ mm.

2



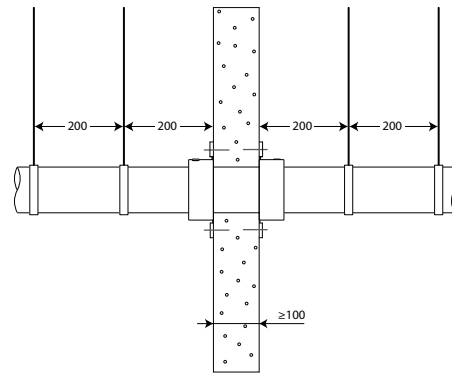
2. Plaats de deur te voeren buis.
Houd het uiteinde van de manchet vast en plooi met de andere hand de manchet rond de buis.
Sluit de manchet door de metalen lip door de voorziene opening te schuiven. Vervolgens de pootjes van de sluiting in elkaar schuiven (links bovenop de rechtse sluiting). Plooi de metalen lip over naar rechts om de manchet te sluiten.

3



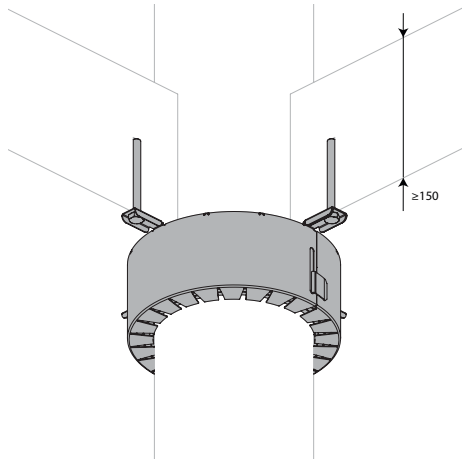
3. Massieve beton: Breng keilbouten aan in de voorgeboorde gaten $\varnothing 6$ mm en klop vast. Cellenbeton: Gebruik universele schroeven M6.

4



4. Plaats de tweede manchet op dezelfde manier aan de andere kant van de wand.
Kleef het etiket in de buurt van de manchet.

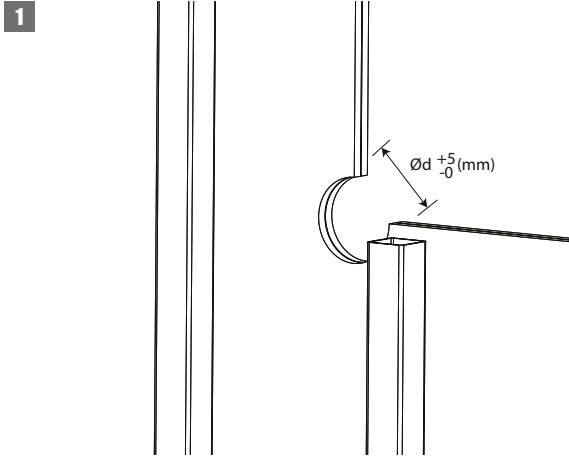
5



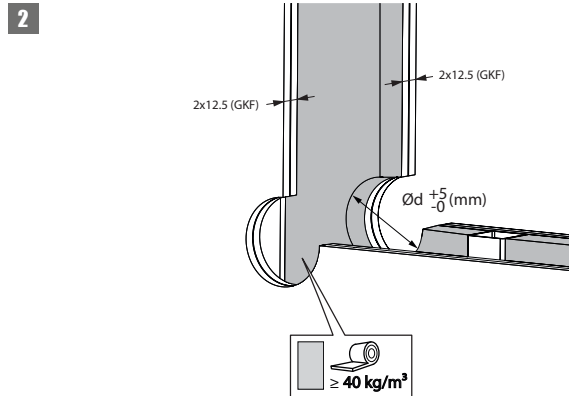
5. Eén manchet aan de onderzijde van de vloer volstaat voor doorvoeringen doorheen een massieve vloer.

Plaatsing in flexibele wand (metal stud en gipskartonplaten)

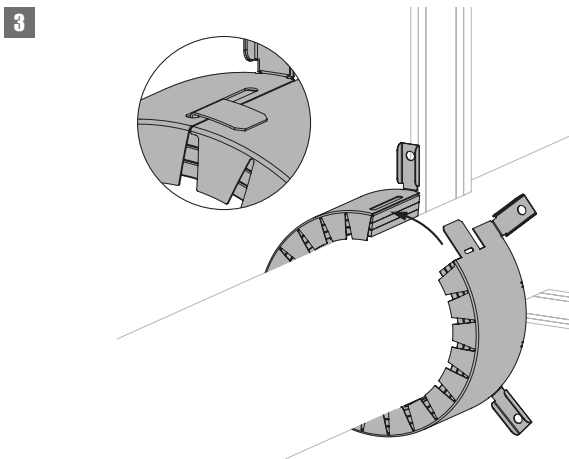
Het product werd getest en goedgekeurd in: zie classificatieoverzicht in prestatieverklaring. Draagconstructies met een hogere densiteit en/of dikte zijn eveneens toegelaten, zoals beschreven in EN 1366-3.



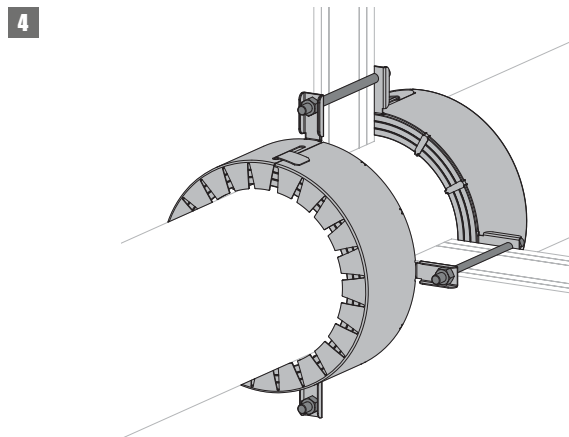
1. Bevestig twee GKF gipsplaten dikte 12,5 mm langs één zijde van de metal studwand.
Voorzie in de wand een inbouwopening $\text{Ø}d$ mm.



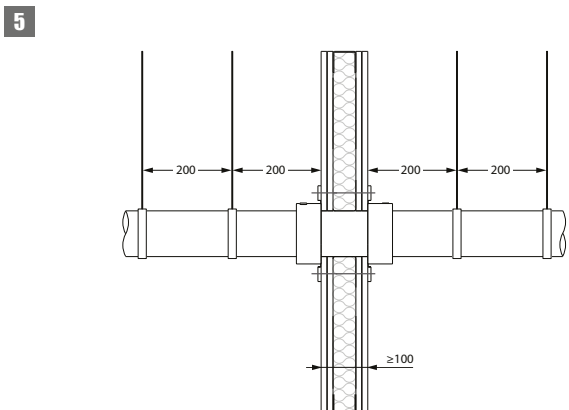
2. Isoleer de wand tussen de metalen profielen en werk af met twee GKF gipsplaten.



3. Plaats de door te voeren buis.
Houd het uiteinde van de manchet vast en plooi met de andere hand de manchet rond de buis.
Sluit de manchet door de metalen lip door de voorziene opening te schuiven. Vervolgens de pootjes van de sluiting in elkaar schuiven (links bovenop de rechtse sluiting). Plooi de metalen lip over naar rechts om de manchet te sluiten.

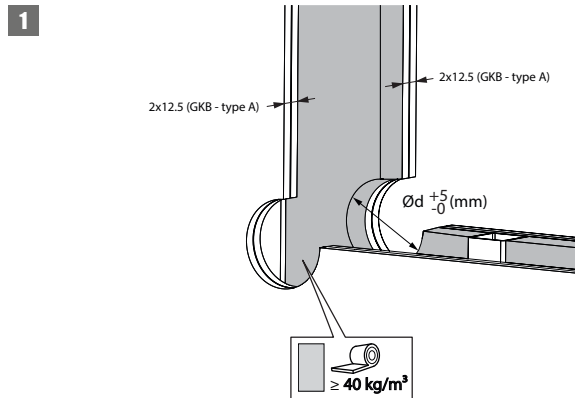


4. De MG2-A U moet bevestigd worden met draadstangen, rondel en moeren (M6).
Plaats de tweede manchet op dezelfde manier aan de andere kant van de wand.
Kleef het etiket in de buurt van de manchet.

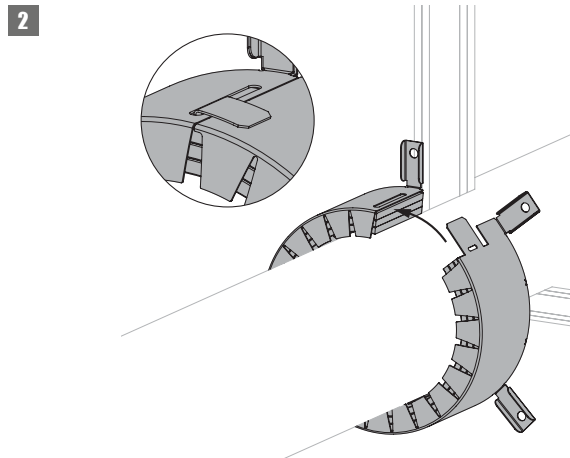


Plaatsing in flexibele wand (metal stud en gipskartonplaten) met schroeven

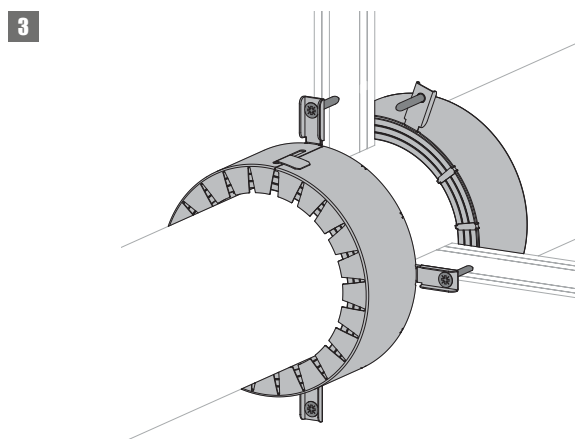
Het product werd getest en goedgekeurd in: zie classificatieoverzicht in prestatieverklaring. Draagconstructies met een hogere densiteit en/of dikte zijn eveneens toegelaten, zoals beschreven in EN 1366-3.



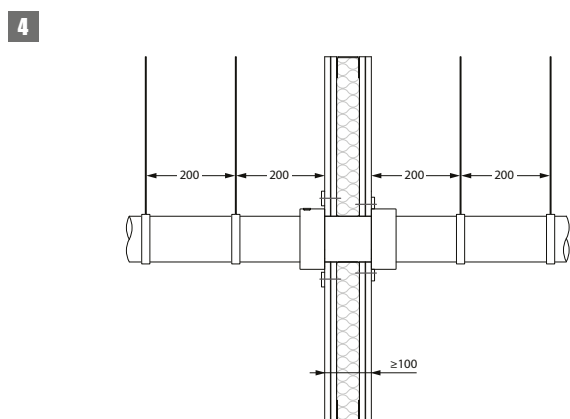
1. De flexibele wand is opgebouwd uit 2 lagen gipskartonplaten type A (GKB) met een dikte van 12,5mm aan beide kanten van de metal stud. Voorzie in de wand een inbouwopening van $\varnothing d$ mm (tot $\varnothing d + 5$ mm).



2. Plaats de door te voeren buis. Houd het uiteinde van de manchet vast en plooi met de andere hand de manchet rond de buis. Sluit de manchet door de metalen lip door de voorziene opening te schuiven. Vervolgens de pootjes van de sluiting in elkaar schuiven (links bovenop de rechtse sluiting). Plooi de metalen lip over naar rechts om de manchet te sluiten.



3. De MG2-A U kan bevestigd worden met schroeven met een lengte van 40mm. Plaats de tweede manchet op dezelfde manier aan de andere kant van de wand. De schroeven hoeven niet in elkaars verlengde geplaatst te worden. Kleef het etiket in de buurt van de manchet.



Gewichten

MG2-A U

Ød [mm]	32	40	50	56	63	75	80	90	100	110	125	140	160
kg	0,4	0,5	0,5	0,6	0,6	0,7	0,7	0,8	0,8	0,9	2,0	2,1	2,3

Goedkeuring en certificaten

Al onze producten worden onderworpen aan testen door officiële testinstituten. Rapporten van deze testen vormen de basis van de goedkeuringen van onze producten.



BCCA-0749-CPR-BC1-262-464-026-2.04-2517